

WILSON

Fiche technique NIOVSDB1 - NIOVCOL2

Armoirette

- MFC 16 mm.
- 3 portes-miroir.
- 4 étagères intérieures réglables en hauteur.
- 2 étagères intérieures fixes.
- Charnières à frein.
- À fixer au mur.

Vasques

- Résine blanche.
- Systèmes de trop plein intégrés.

Meuble Façades Côtés

- MFC 16 mm.
- Façades et côtés homogènes.
- Structure fer laqué noir.
- 2 étagères.
- Vide-sanitaire à l'arrière 5 cm.

Tiroirs

- MFC 18 mm.
- 4 tiroirs dont 2 avec casiers de rangement.
- Sur rails métal, fermeture assistée à frein.
- Grande ouverture.
- 4 poignées métal.

Robinetterie

- Robinets, flexibles et bondes fournis.
- Garantie 2 ans.
- Normes françaises ACS.

Colonne

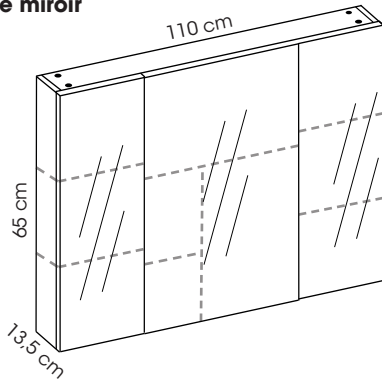
- MFC 16 mm.
- Structure fer laqué noir.
- 1 étagère
- 1 porte.
- 1 poignée métal.
- Charnières à frein.
- 2 étagères intérieures ajustables.

Meubles montés à assembler - Garantie 2 ans

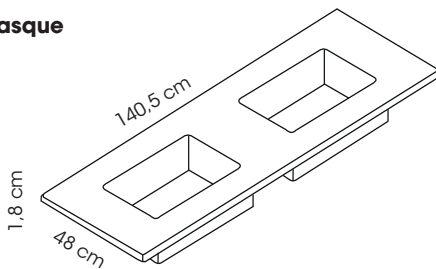
Nettoyer avec produits doux, non abrasifs et non corrosifs.



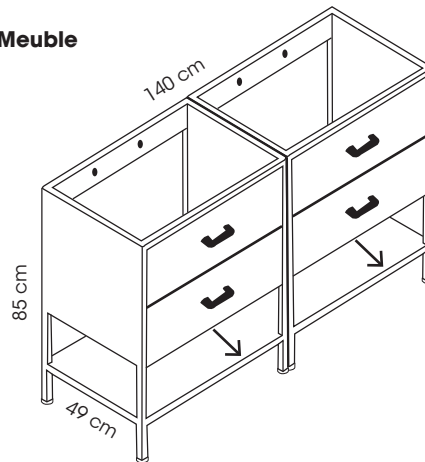
Tablette miroir



Vasque



Meuble



Colonne

