

HELMA

Fiche technique NIMOSDB17 - NIMOCOL18

Tablette miroir

- MFC 16 mm.
- 1 miroir avec tablette.
- À fixer au mur.

Vasque

- Résine blanche.
- Système de trop plein intégré.

Meuble Façades et côtés

- MDF 12 mm et MFC 12 mm.
- Façades et côtés homogènes.
- Vide-sanitaire à l'arrière 7 cm.
- À fixer au mur.

Tiroirs

- 4 tiroirs dont 2 avec casiers de rangement.
- Sur rails métal.
- Grande ouverture.
- 4 poignées métal laquées noir.

Robinetterie

- Robinets, flexibles 30 cm et bondes fournis.
- Garantie 2 ans.
- Normes françaises ACS.

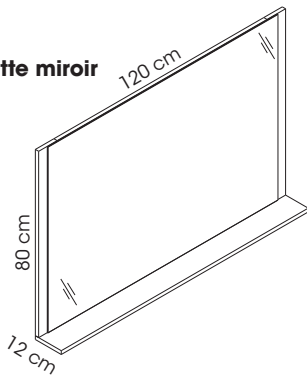
Colonne

- MDF 12 mm et MFC 12 mm.
- 2 portes.
- 2 poignées métal laquées noir.
- Charnières à frein.
- 3 étagères intérieures dont 2 ajustables.
- Sens réversible.
- À fixer au mur.

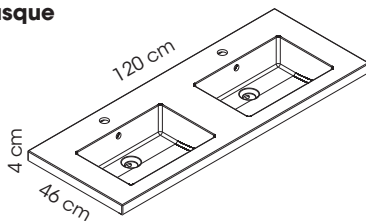
Meubles montés à assembler - Garantie 2 ans

Nettoyer avec produits doux, non abrasifs et non corrosifs.

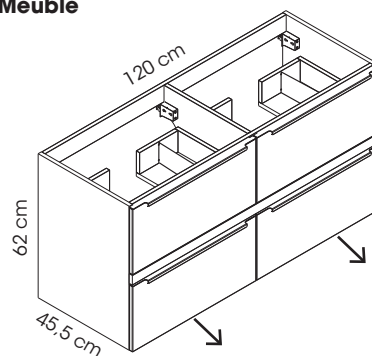
Tablette miroir



Vasque



Meuble



Colonne

