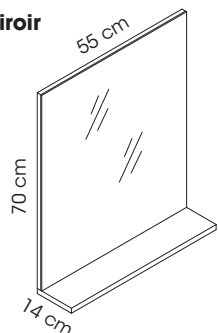


HOBSON

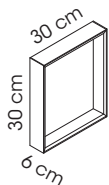
Fiche technique NIGOSDB11



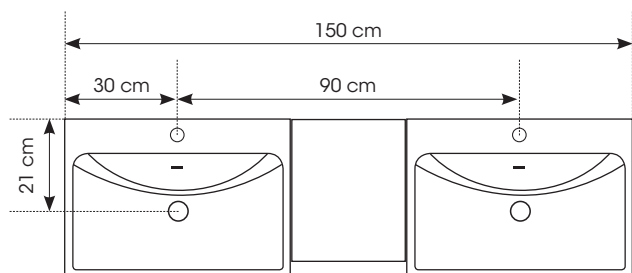
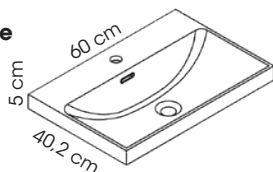
Tablette miroir



Casier central



Vasque



Tablette miroir

- MFC 18 mm, aspect chêne ou anthracite.
- 2 miroirs avec tablettes.
- À fixer au mur.

Casier central

- MFC 18 mm, aspect chêne ou anthracite.
- À fixer au mur.

Vasques

- Résine blanche.
- Systèmes de trop plein intégrés.

**Meuble
Façades et côtés**

- MFC 18 mm, aspect chêne ou anthracite.
- Façades et côtés homogènes.
- Vide-sanitaire à l'arrière 5 cm.
- À fixer au mur.

Tiroirs

- 4 tiroirs dont 2 avec casiers de rangement.
- Sur rails métal, fermeture assistée à frein.
- Grande ouverture.
- Poignées alu noir

Robinetterie

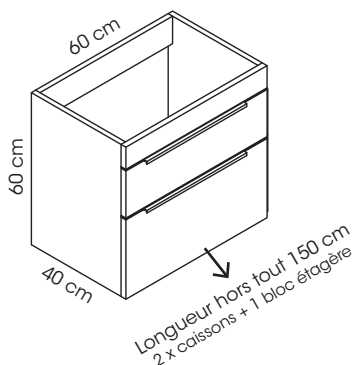
- Robinets, flexibles et bondes fournis.
- Garantie 2 ans.
- Normes françaises ACS.

Bloc étagère

- MFC 18 mm, aspect chêne ou anthracite.
- 1 étagère

Meubles montés à assembler - Garantie 2 ans
Nettoyer avec produits doux, non abrasifs et non corrosifs.

Meuble



Bloc étagère

